



FA 60 008 00, FA 60 008 01

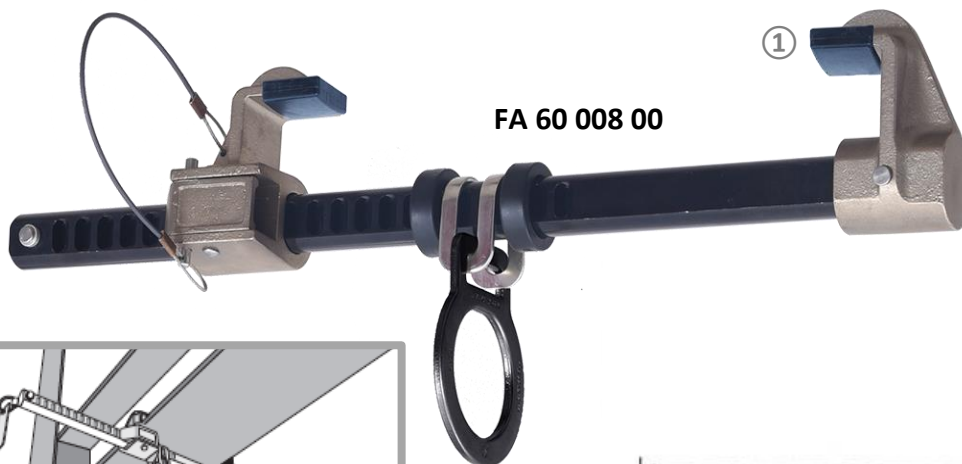
GRAB SLIDE



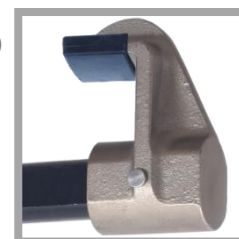
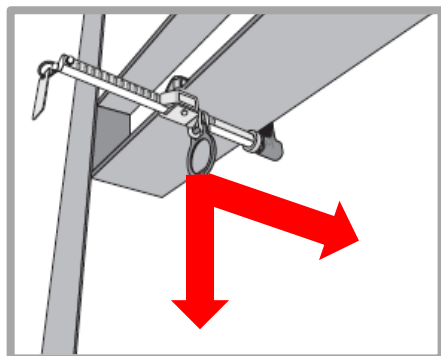
II2 G Exh IIC T6 Gb
ZONE 1



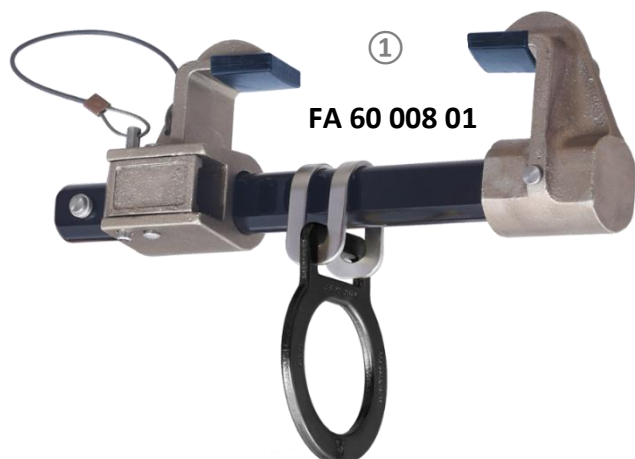
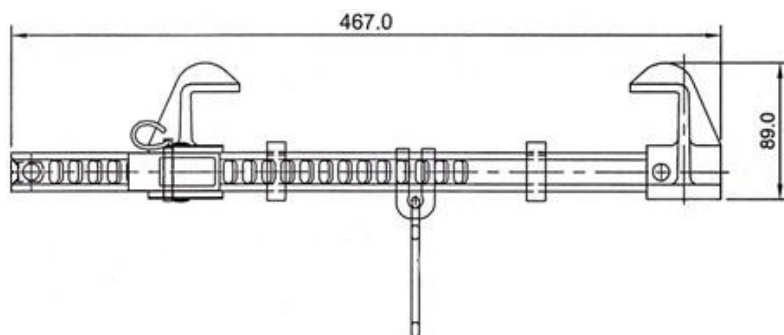
k-s.one



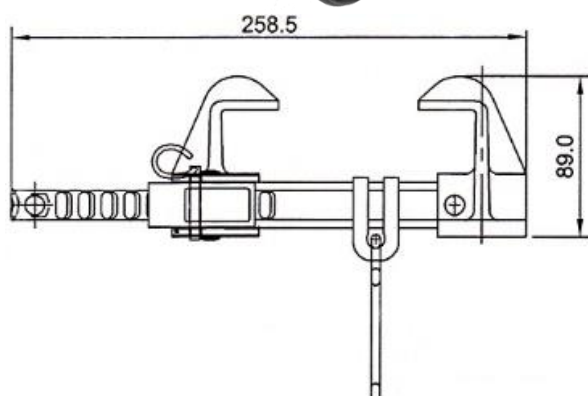
FA 60 008 00






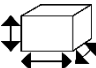

①



FA 60 008 01



HS CODE	76169990
CARTON SIZE / PCS.	FA 60 008 00 : 60 x 40 x 24 cm / 10 FA 60 008 01 : 40 x 40 x 24 cm / 10
AET (UE) N°2777/10793-03/E04-01	Satra Technology Europe Ltd., N° 2777, Bracetown Business Park, Clonee, Dublin, D15YN2P, Ireland
MODULE D FI14/14003.01	SGS Fimko Oy, N°0598 Takomotie 8, 00380 HELSINKI, Finland
AET (UKCA) N°AB0321/16003-01/E01-01	Satra Technology Centre, N°0321 Wyndham Way, Telford Way, Kettering Northamptonshire, NN16 8SD, United Kingdom
MODULE D 11 IN14/14003	SGS United Kingdom Ltd., N°0120 Unit 202B, Worle Parkway, Weston-super-Mare, BS22 6WA, United Kingdom
ACKNOWLEDGEMENT OF RECEIPT N°3266/1/2020 (ATEX)	Technická Inšpekcia, a.s. N°1354 Trnavská cesta 56, 821 01 Bratislava, Slovenská Republika

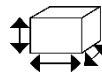
REF.	FA 60 008 00	FA 60 008 01
	EN 795:2012 Type B	
	x1	
MAT.		
R (kN) / MBS (kN)	12 kN / 23 kN	
	100 mm → 330 mm	70 mm → 120 mm
+	ATEX Zone 1 EN 80079-36:2016 EN 80079-37:2016	
	1.85 KG	1.60 KG



Nombre d'utilisateurs
 Number of users
Cantidad de usuarios
 Cantidad de usuarios
 Quantit  di utilizzatori
 Anzahl der Benutzer

R (kN) / MBS (kN)

R sistance statique (en kN) / R sistance   la rupture
 Static strength / Minimum Breaking Strength
Resistencia est tica (en kN) / Resistencia a la ruptura (en kN)
 Resistenza statica (in kN) / Resistenza alla rottura (in kN)
Statische Festigkeit (in kN) / Bruchfestigkeit (in kN)



Dimensions de la structure d'accueil
 Dimensions of the receiving structure
Dimensiones de la estructura receptora
 Dimensioni della struttura ospitante
Abmessungen der Aufnahmestruktur